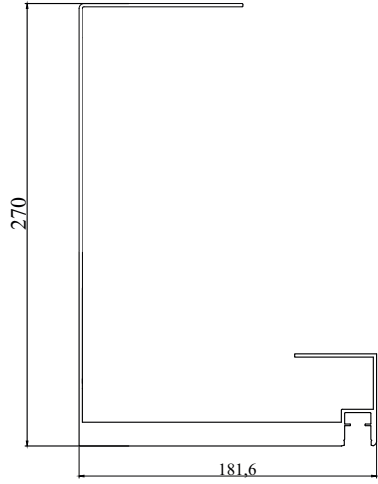


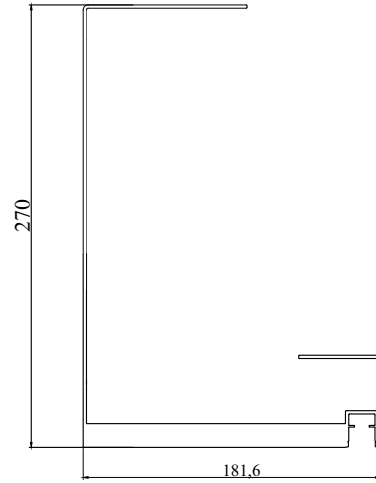
SCHEDA TECNICA BIO' A ONDA

SEZIONE PROFILI

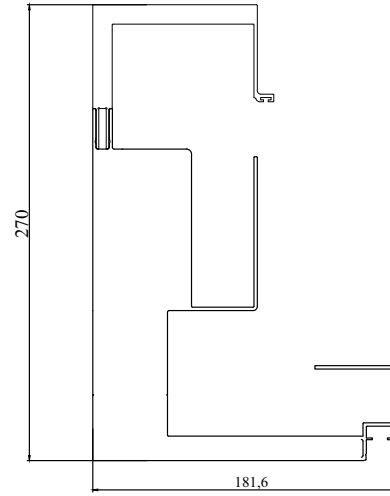
TRAVE MOTORE



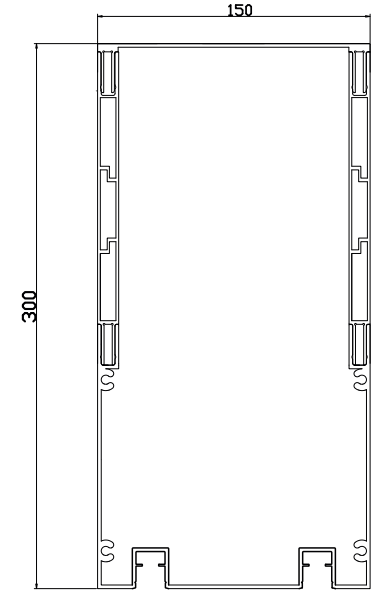
GRONDA



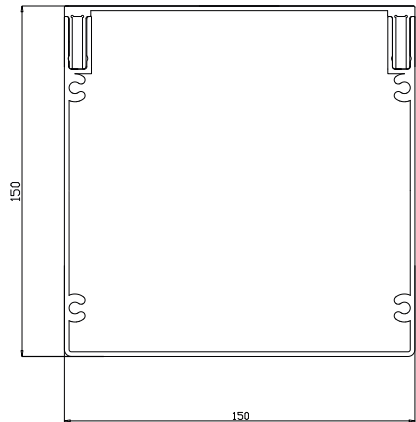
GUIDA



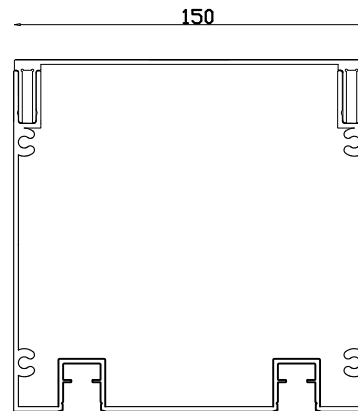
PIANTONE LED



PIANTONE



PIANTONE LED



PALA

